

# KADZAMA

TECHNOLOGY FOR SUCCESS

## Chocolate enrobing machine 200 mm

Стол для глазирования шоколадом 200 мм

### Manual

Руководство по эксплуатации



This manual is designed for study the main technical characteristics, operating principle and rules of technical operation of a chocolate enrobing machine 200 mm.

**Before use carefully read the instructions below!**

Improper use of the equipment can be a source of danger. By starting work with the device you confirm that you are fully acquainted with this manual and understood the rules of operation of the device.

**KADZAMA Ltd appreciates your purchase and wishes you a pleasant work experience.**

---

Настоящее руководство по эксплуатации предназначено для изучения конструкции, основных технических характеристик, принципа действия и правил технической эксплуатации стола для глазирования шоколадом 200 мм.

**Перед началом эксплуатации внимательно изучите данное руководство!**

При неквалифицированном использовании оборудование может являться источником опасности. Начало работы с прибором означает, что вы полностью ознакомились с руководством и уяснили правила эксплуатации.

**Компания KADZAMA благодарит Вас за приобретение своего оборудования и желает Вам приятной работы.**

# 1 — Purpose of the device

## Назначение изделия

Chocolate enrobing machine 200 mm is designed for full or partial enrobing of various products, it works in conjunction with automatic tempering machines 20 and 30 kg.

---

Стол для глазирования шоколадом 200 мм предназначен для полного или частичного глазирования различных изделий, работает в связке с автоматическими темперующими машинами на 20 и 30 кг.

# 2 — Specifications

## Технические характеристики

Power supply, [V] / [Hz] Электропитание, [В] / [Гц]	220-240 / 50
Power intake (not more than), [kW / h] Потребляемая мощность (не более), [кВт / ч]	0,6
Belt width, [mm] Ширина ленты, [мм]	200
Dimensional size (L x W x H), [mm] Габаритные размеры (Д x Ш x В), [мм]	1718 x 536.5 x 1185

Size in package (L x W x H), [mm] Габаритные размеры в упаковке (Д x Ш x В), [мм]	670 x 540 x 1730
Weight (unpacked / in package), [kg] Масса (без упаковки / в упаковке), [кг]	62 / 90

### 3 — Configuration

#### Комплектность

Enrobing machine — 1 pc.

Roll of wax paper — 1 pc.

Tray for finished products — 1 pc.

Manual — 1 pc.

Warranty card — 1 pc.

---

Стол для глазирования — 1 шт.

Рулон вощеной бумаги — 1 шт.

Поднос для готовых изделий — 1 шт.

Руководство по эксплуатации — 1 шт.

Гарантийный талон — 1 шт.

## 4 — Safety measures

### Указания мер безопасности

- 4.1. Enrobing machine is an electric appliance with a certain danger potential. When connecting the device to the electric grid, take all necessary precautions to avoid electric shock.
- 4.2. Enrobing machine must be connected to the power supply and operated only by trained personnel.
- 4.3. It is not allowed to operate an enrobing machine in the absence of electrical grounding («E» wire).
- 4.4. Enrobing machine should be used only for its intended purpose.
- 4.5. Use and store enrobing machine in a place out of reach of children
- 4.6. Do not leave the enrobing machine switched on without supervision for a long time.
- 4.7. Do not operate an enrobing machine with wet hands.
- 4.8. Do not allow liquids inside the enrobing machine.
- 4.9. Do not use an enrobing machine at ambient temperatures below 10°C and above 40°C, and relative humidity above 80%.
- 4.10. When transporting enrobing machine at sub zero temperatures, prior to first use it should be kept at room temperature for at least 1 hour.

**4.11. Any maintenance should be carried out when the enrobing machine is disconnected from the power supply!**

**4.12. Repair or disassembly of enrobing machine may only be provided with the assistance of qualified personnel of KADZAMA Ltd.**

---

4.1. Стол для глазирования — электрический прибор с определенным потенциалом опасности. При подключении прибора к электрической сети, соблюдайте все необходимые меры предосторожности во избежание поражения электрическим током.

4.2. Стол для глазирования должен подключаться в сеть и эксплуатироваться только обученным персоналом.

4.3. Не допускается эксплуатация стола для глазирования в отсутствие электрического заземления (провод «Е» для евровилок).

4.4. Эксплуатируйте стол для глазирования только по прямому назначению.

4.5. Эксплуатируйте и храните стол для глазирования в местах недоступных детям.

4.6. Не оставляйте стол для глазирования включенным на длительное время без присмотра.

4.7. Не включайте стол для глазирования мокрыми руками.

4.8. Не допускайте попадание жидкости внутрь стола для глазирования.

4.9. Не эксплуатируйте стол для глазирования при температуре окружающего воздуха ниже 10 и выше 40 градусов цельсия, и относительной влажности воздуха выше 80%.

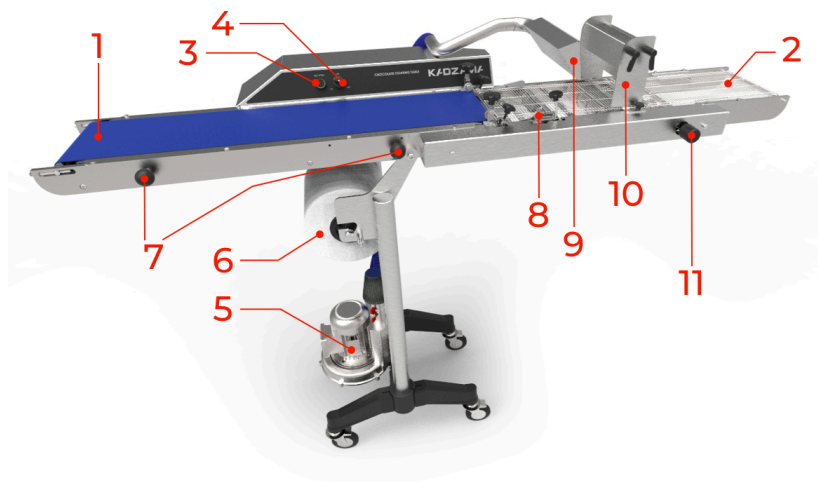
4.10. В случае транспортировки стола для глазирования при отрицательных температурах, перед первым включением, его следует выдержать при комнатной температуре не менее 1 часа.

4.11. Любые действия по техническому обслуживанию или уходу производить только при отключенном от сети шнуре сетевого питания!

4.12. Ремонт или разборка корпуса стола для глазирования могут проводиться только при участии квалифицированного специалиста компании KADZAMA.

## 5 — Constructive elements description

Описание конструктивных элементов



1 — Receiving belt

2 — Feeding conveyor mesh

- 3 — Belt speed regulator**
  - 4 — Rotary switch**
  - 5 — Air pump motor**
  - 6 — Roll of wax paper**
  - 7 — Pull-out bars (for tray)**
  - 8 — Mechanical vibration controller**
  - 9 — Blowing device**
  - 10 — Equipment for creating gate**
  - 11 — Clutch handle**
- 

- 1 — Приемная лента
- 2 — Подающая конвейерная сетка
- 3 — Регулятор скорости движения ленты
- 4 — Поворотный выключатель
- 5 — Двигатель воздушного насоса
- 6 — Рулон вощеной бумаги
- 7 — Выдвижные прутки (для подноса)
- 8 — Механический регулятор вибрации
- 9 — Устройство обдува



10 — Оборудование для создания «шторки»

11 — Рукоятка сцепления

## **6 — Before start**

### Подготовка к работе

6.1. Remove the packaging.

6.2. Set up the enrobing machine by aligning the grooves with the pins on the automatic tempering machine.

6.3. Make sure that the distance from the body and the engine to the nearest objects and walls is at least 10 cm.

6.4. Secure the wheels with wheel stoppers.

6.5. Connect the power cable to the corresponding socket on the automatic tempering machine.

---

6.1. Удалите упаковку.

6.2. Установите стол для глазирования, совместив пазы с штифтами на автоматической темперирующей машине.

6.3. Убедитесь, что расстояние от стенок корпуса и двигателя до ближайших предметов и стен не менее 10 см.

6.4. Зафиксируйте колеса с помощью стопоров.

6.5. Подключите кабель питания к соответствующему разъему на автоматической темперирующей машине.

## 7 — Exploitation

### Эксплуатация

**IMPORTANT!** Make sure that components and moving parts move freely. If there is residual mass, the conveyor mesh must be preheated before starting. Starting movement when there is a frozen mass on the moving parts of the equipment is **PROHIBITED**, as it will lead to inevitable breakdown and loss of warranty.

7.1. To control the air flow, use the rotary switch (4).

7.2. The belt speed is controlled manually using the regulator (3).

7.3. To increase or decrease the vibration strength, use the mechanical vibration control (8).

7.4. Before starting work, set the airflow (9) in the desired position, as well as additional equipment (for example, to create a gate (10)).

7.5. After completion of operation, it is necessary to clean the equipment from any remaining mass and turn off the power.

---

**ВАЖНО!** Убедитесь, что узлы и движущиеся части находятся в свободном движении. Если имеются остатки массы — перед запуском конвейерную сетку необходимо предварительно разогреть. Запуск движения при наличии застывшей массы на подвижных частях

оборудования **ЗАПРЕЩЕН**, так как приведет к неизбежной поломке и утрате гарантии.

7.1. Для управления воздушным потоком используйте поворотный выключатель (4).

7.2. Управление скоростью движения ленты осуществляется вручную регулятором (3).

7.3. Для увеличения или ослабления силы вибрации используйте механический регулятор вибрации (8).

7.4. Перед началом работы установите обдув (9) в нужное положение, а также дополнительное оборудование (например, для создания «шторки» (10)).

7.5. После окончания эксплуатации, необходимо очистить оборудование от остатков массы и отключить питание.

## **8 — Maintenance and care**

### Обслуживание и уход

8.1. During the operation keep the enrobing machine clean.

8.2. It is allowed to wipe the body with a damp cloth, after disconnecting the machine from the power supply.

8.3. It is allowed to clean the belt under warm water and wash with detergents.

8.4. Water must not enter the control housing.

---

- 8.1. В процессе эксплуатации содержите стол для глазирования в чистоте.
- 8.2. Допускается протирать корпус влажной тканью, предварительно отключив стол от сети питания.
- 8.3. Допускается мытье ленты под струей теплой воды, мытье с использованием моющих средств.
- 8.4. Не допускается попадание воды в корпус управления.

## **9 — Warranty**

### Гарантия изготовителя

The warranty period (as well as the terms of warranty service) are specified in the warranty card.

---

Гарантийный срок (а также условия гарантийного обслуживания) указаны в гарантийном талоне.

## 10 — Certificate of acceptance

Свидетельство о приемке

Chocolate enrobing machine 200 mm complies with stated specifications and is recognized as serviceable.

\_\_\_\_\_

Стол для глазирования шоколадом 200 мм соответствует заявленным техническим характеристикам и признан годным к эксплуатации.

**TCD Stamp**

Штамп ОТК

**Controller signature** \_\_\_\_\_

Подпись контролера

**Release date** \_\_\_\_\_

Дата выпуска

**kadzama.com**

[sales@kadzama.com](mailto:sales@kadzama.com)

---

**Meets certification requirements**

